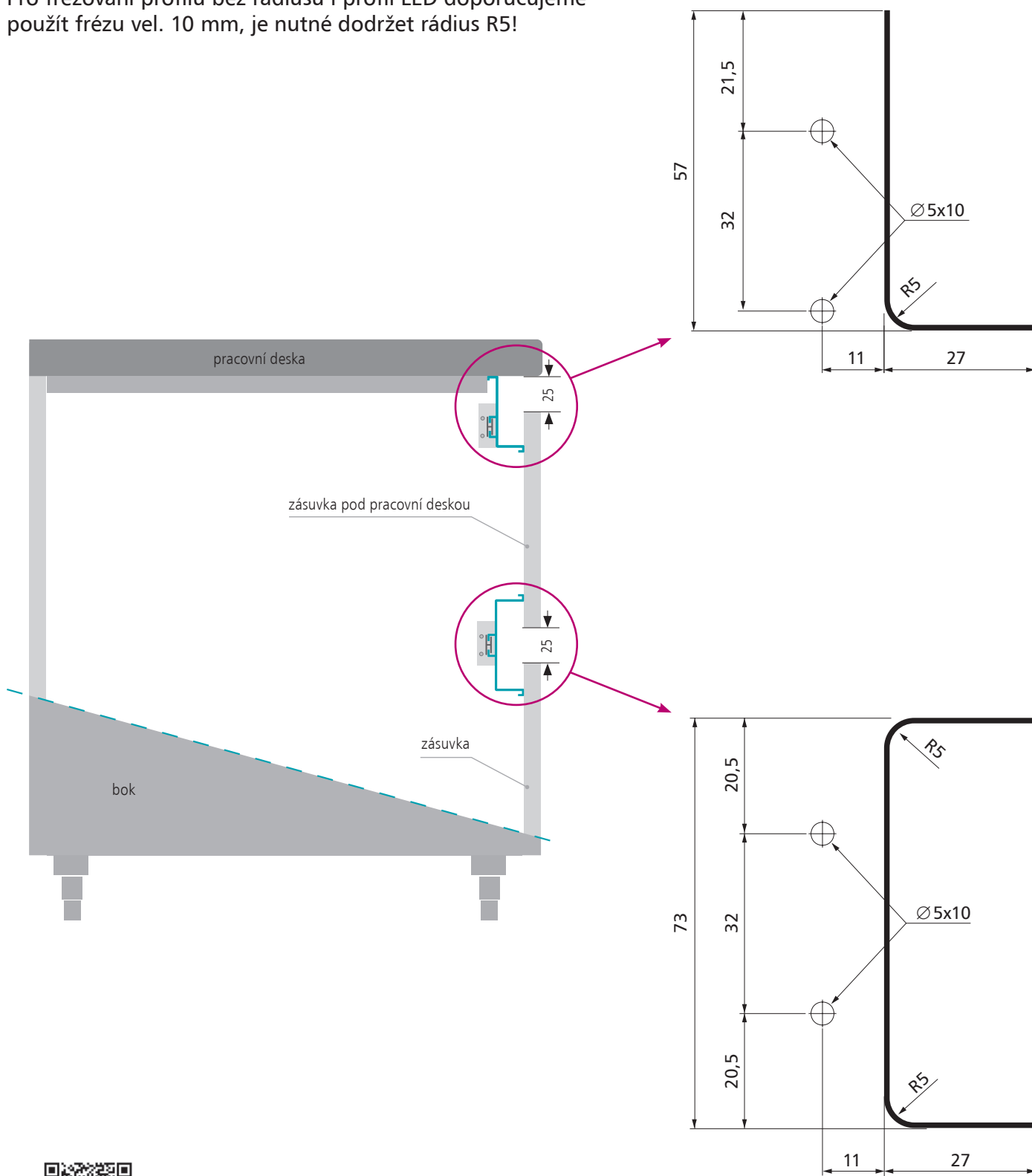


ÚCHYTOVÉ PROFILY VODOROVNÉ MONTÁŽNÍ NÁVOD

S156, S056/LED, S157, S057/LED

Pro frézování profilu bez rádiusu i profil LED doporučujeme použít frézu vel. 10 mm, je nutné dodržet rádius R5!



montážní
šablona